

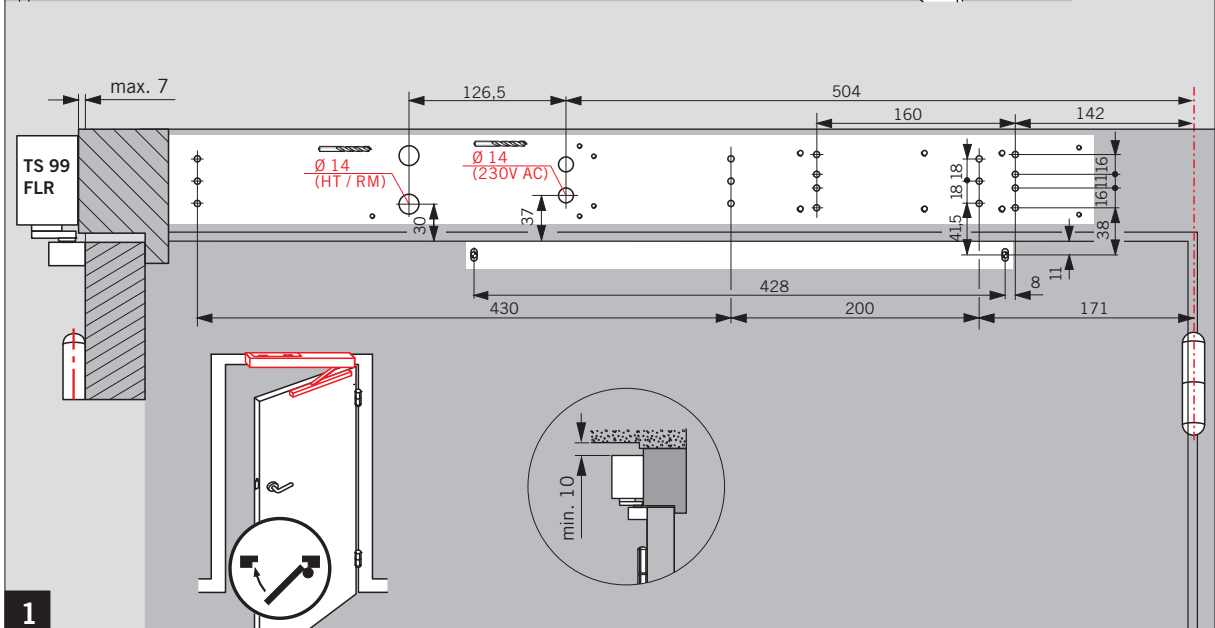
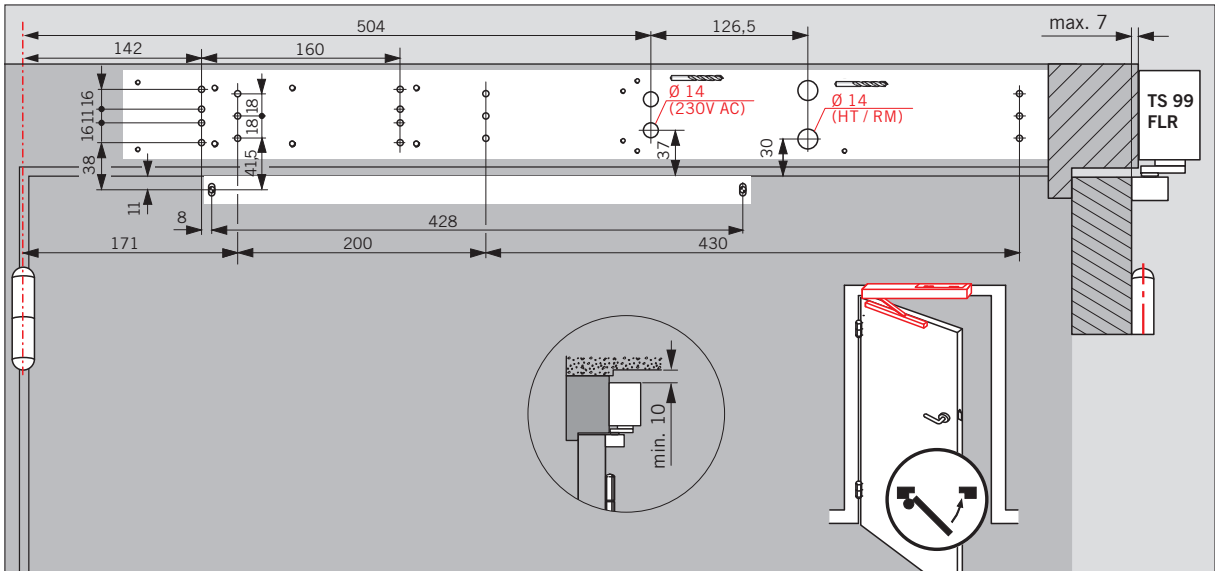
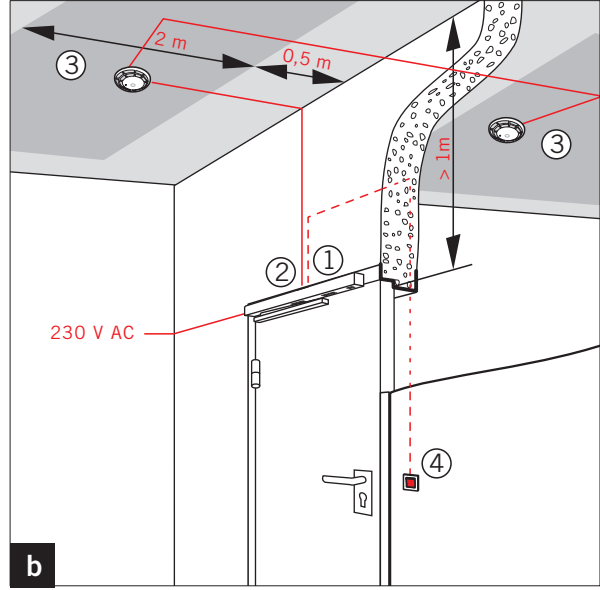
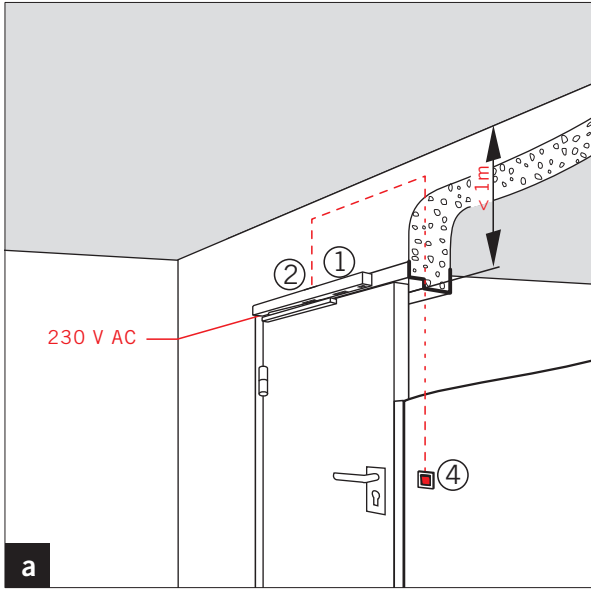
Montageanleitung / mounting instructions

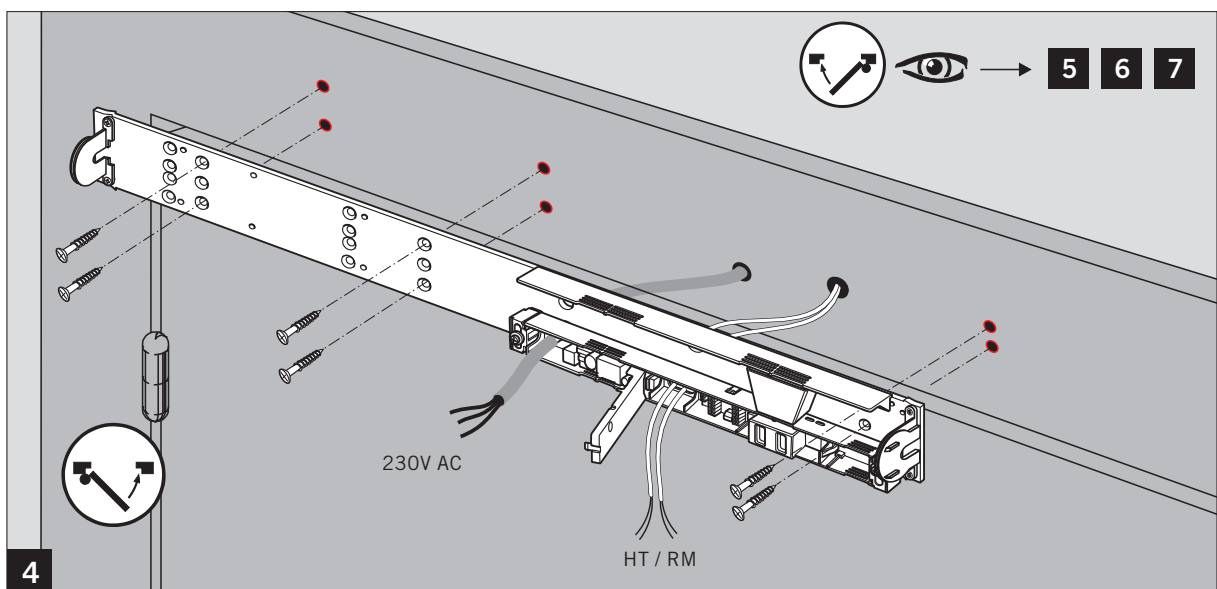
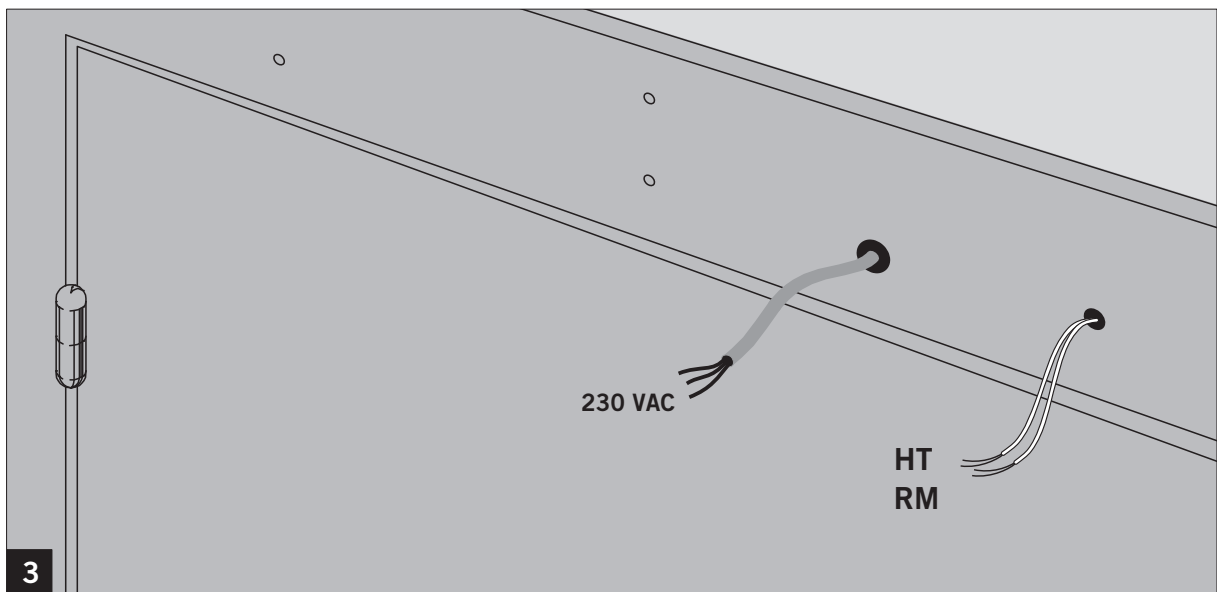
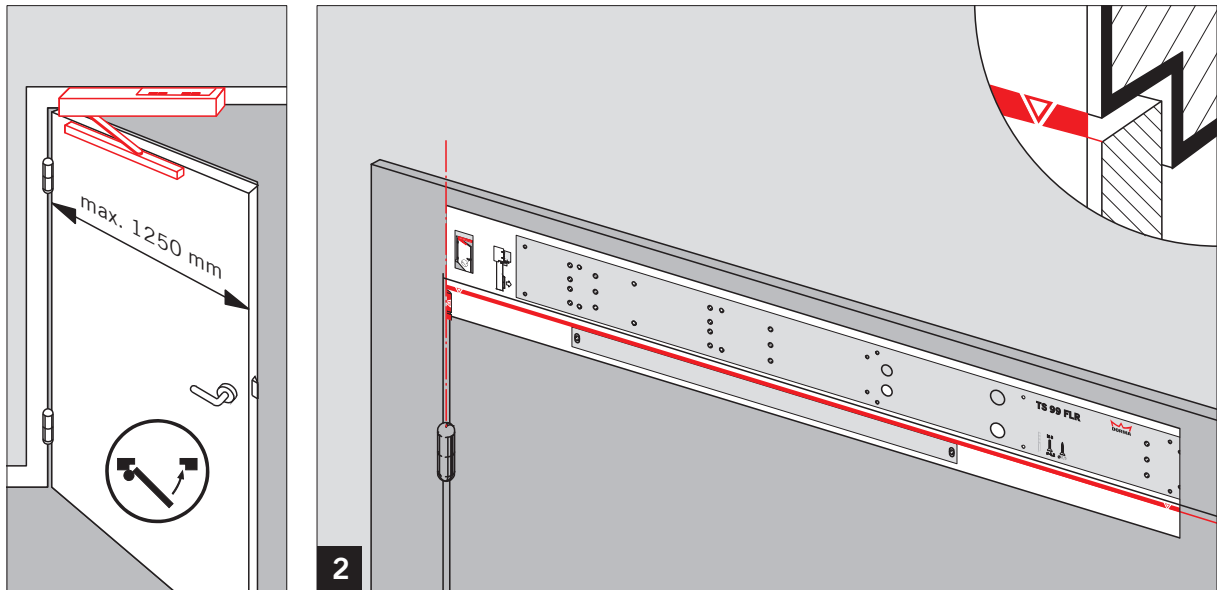
WN 059026-4-5532\_10/20  
14829

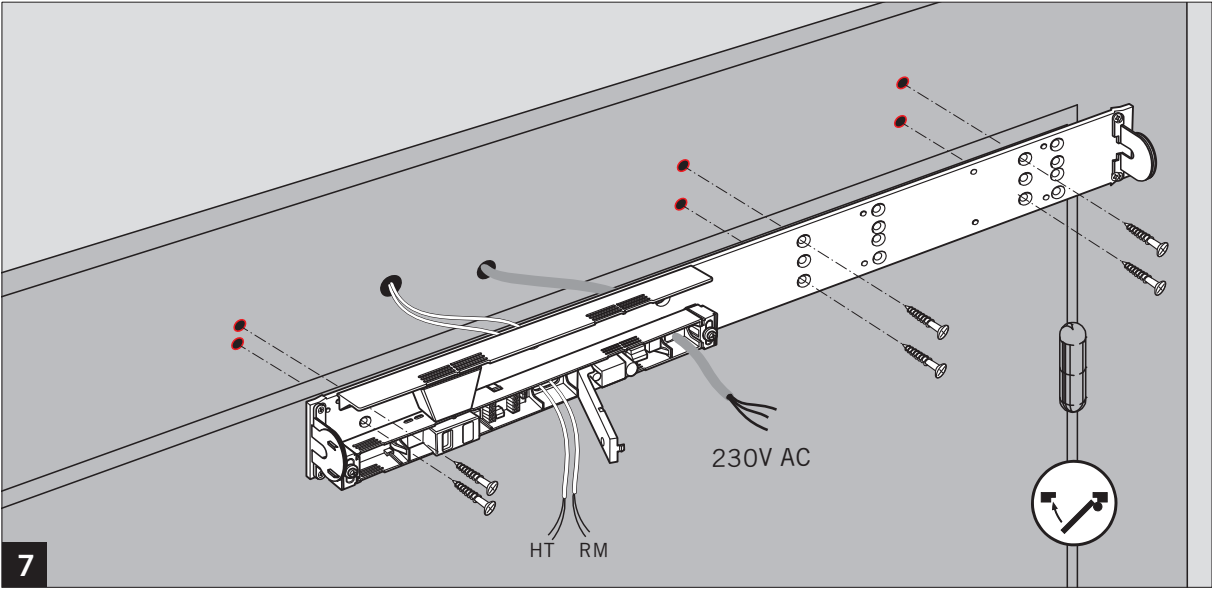
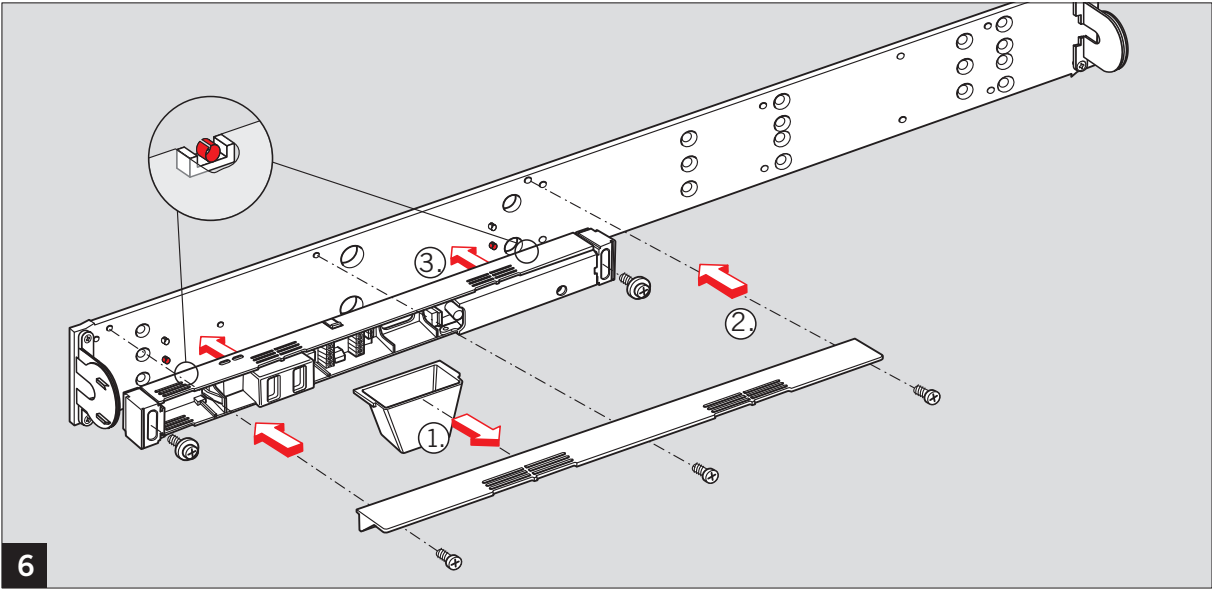
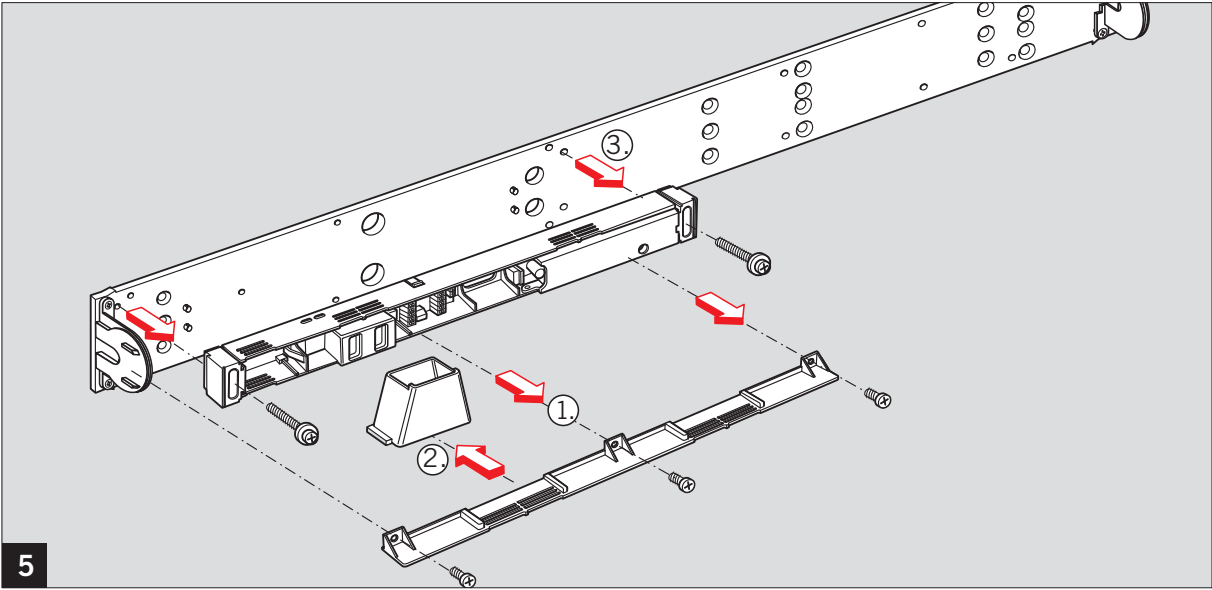
CE	dormakaba Deutschland GmbH Postfach 4009 58 247 Ennepetal				04
	0432-CPR-00026-66	EN 1155:1997/A1:2002/AC:2006	3	8	3-5
DOP_0068					1 1 0

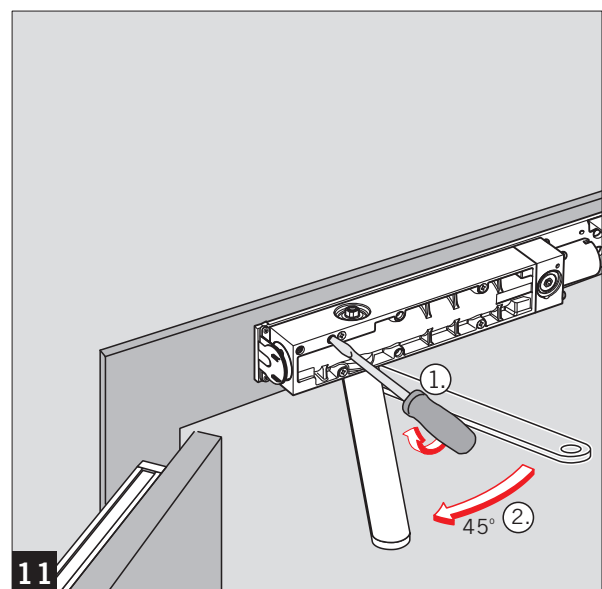
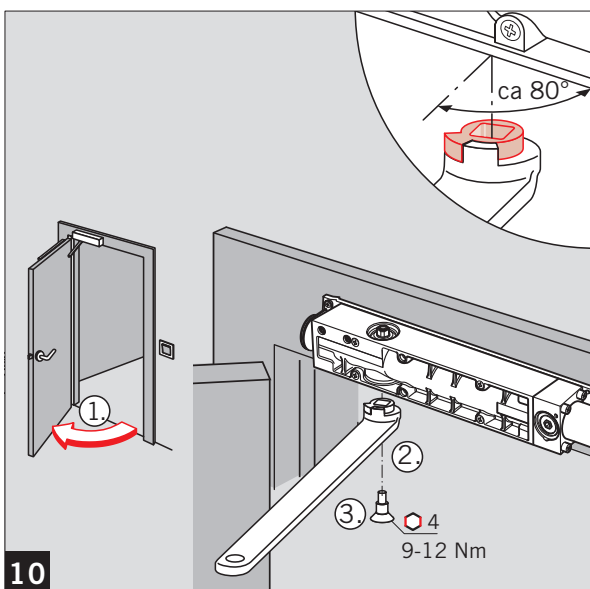
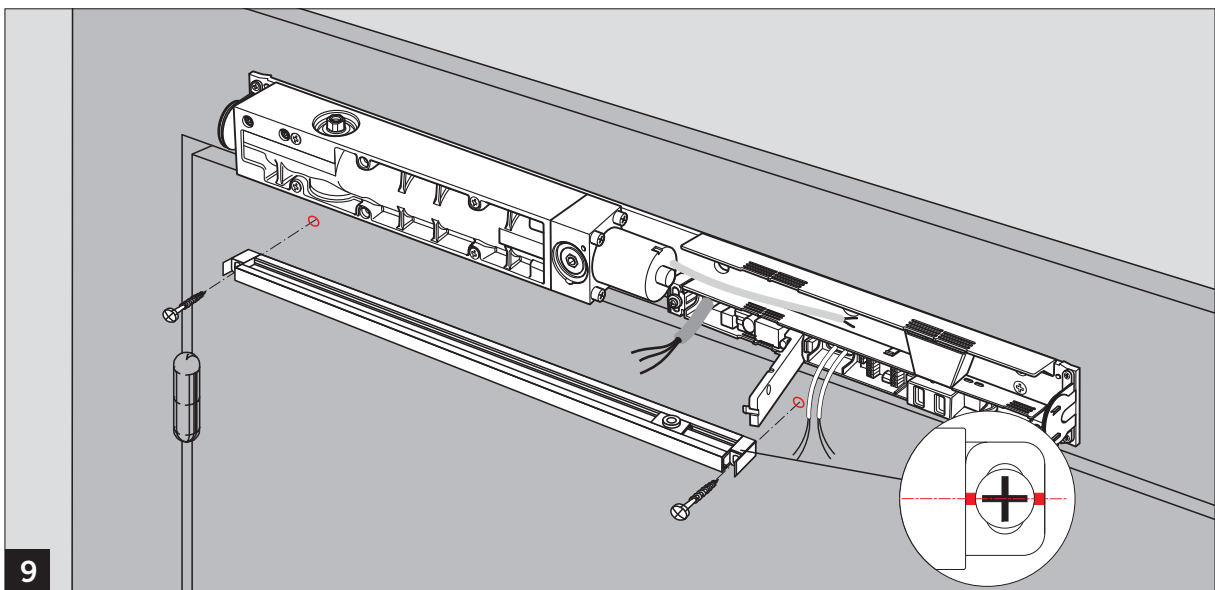
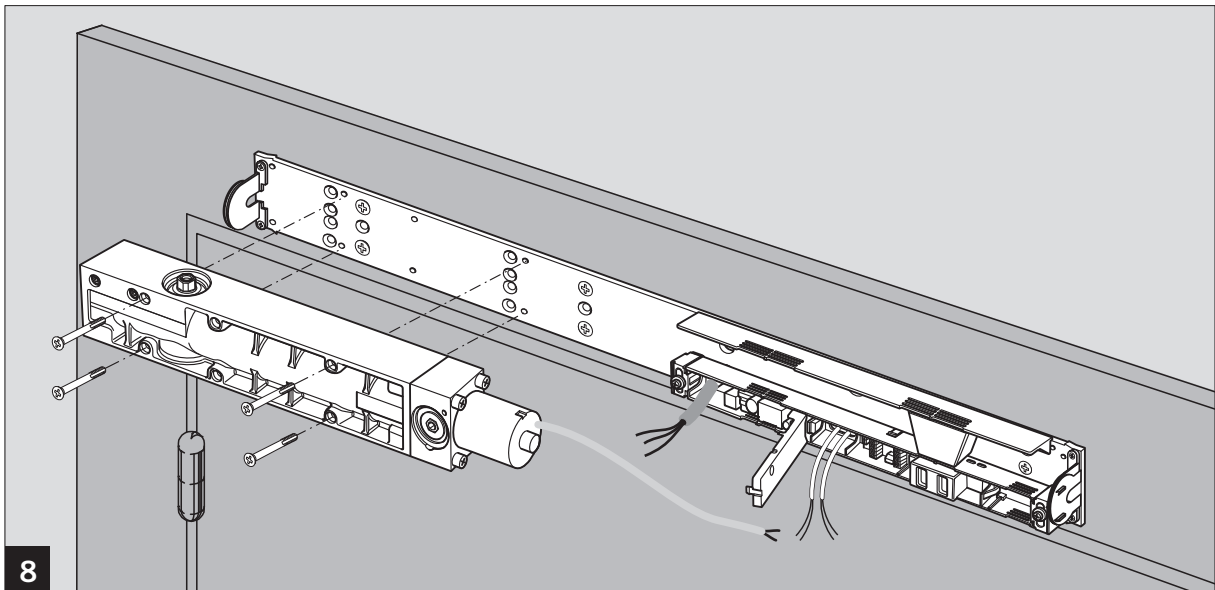
CE	dormakaba Deutschland GmbH Postfach 4009 58 247 Ennepetal				13
	0432-CPR-00026-66	EN 1154:1996/A1:2002/AC:2006	4	8	2-5
DOP_0068					1 1 3

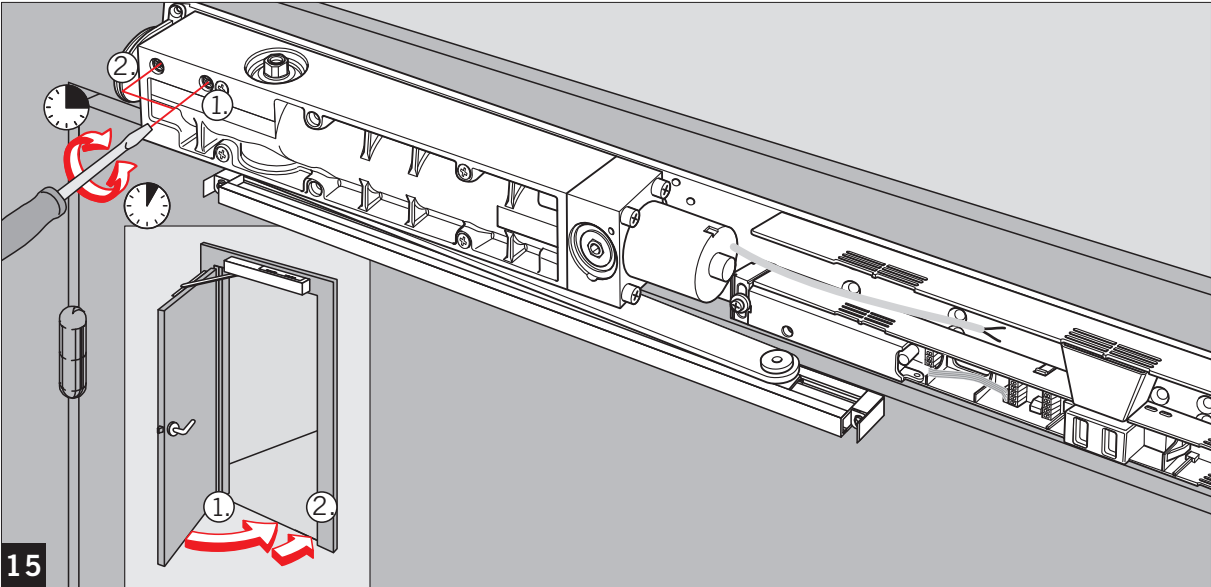
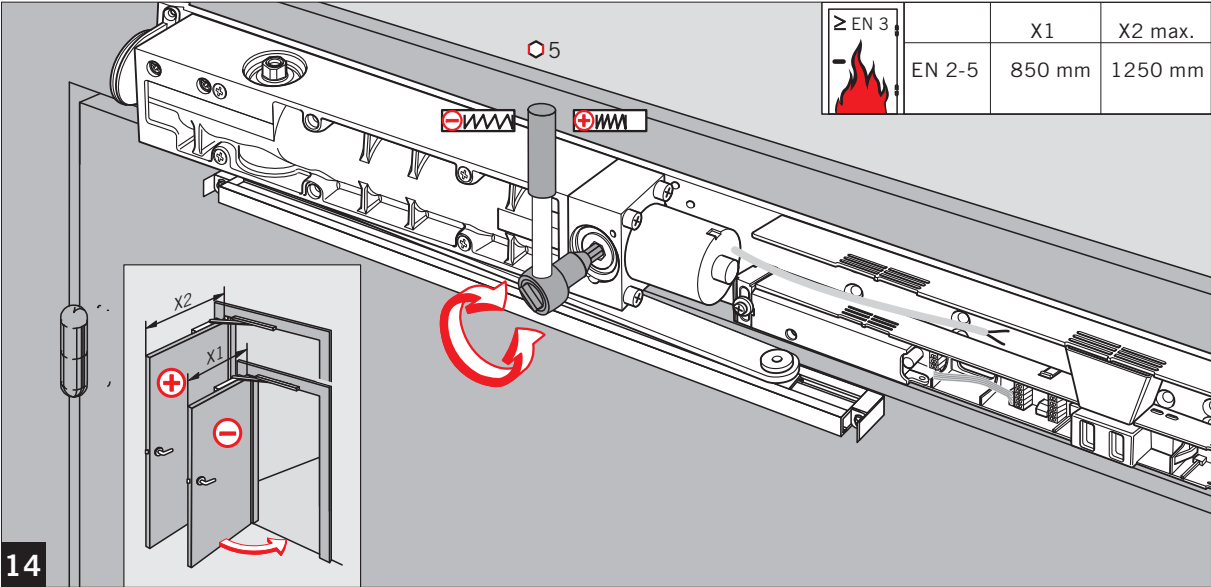
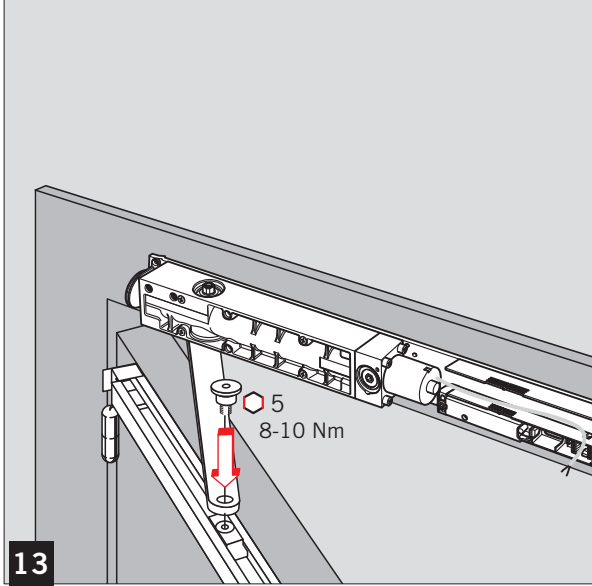
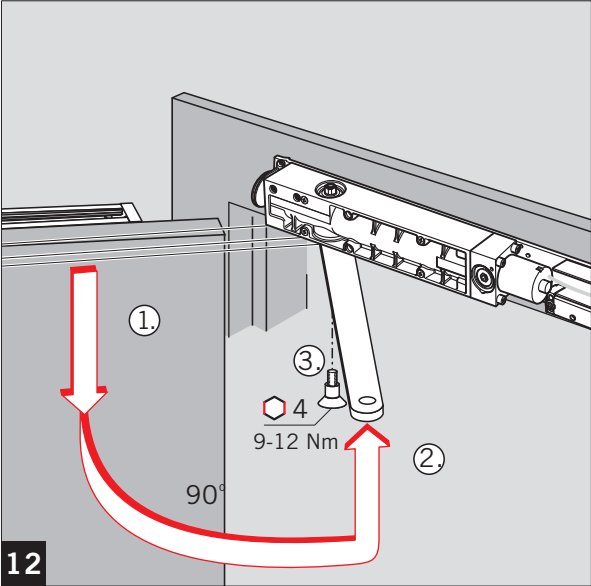
CE	dormakaba Deutschland GmbH DORWA Platz 1 D-58 256 Ennepetal				1
	DIN EN 14637:2008-01	3	8	1	1 1 3
DOP_0068					1

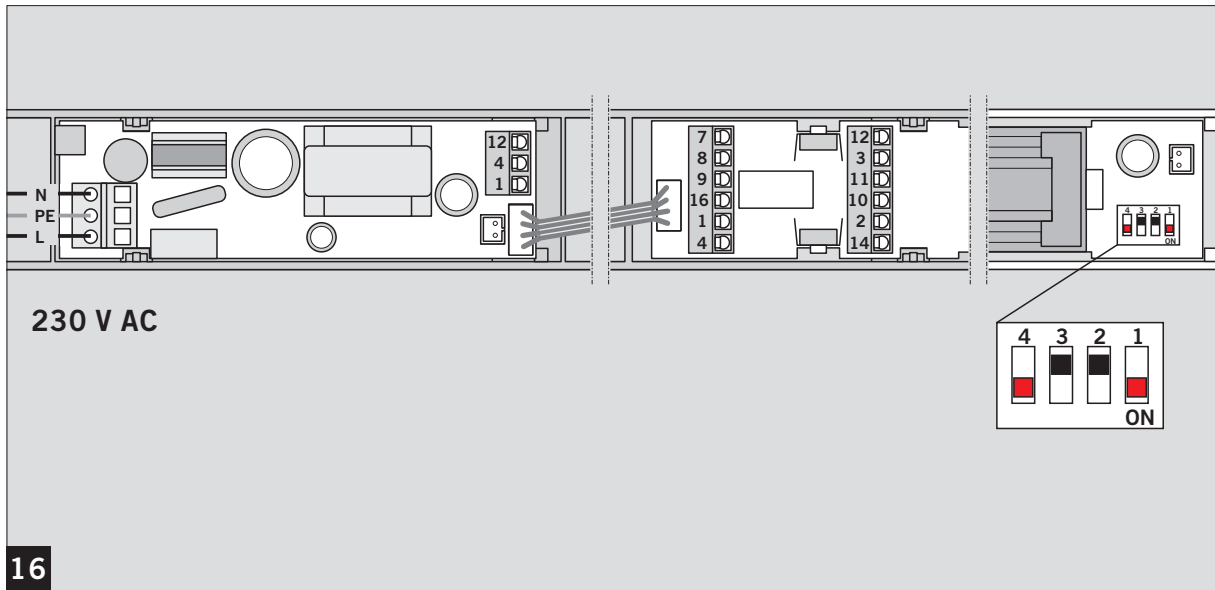




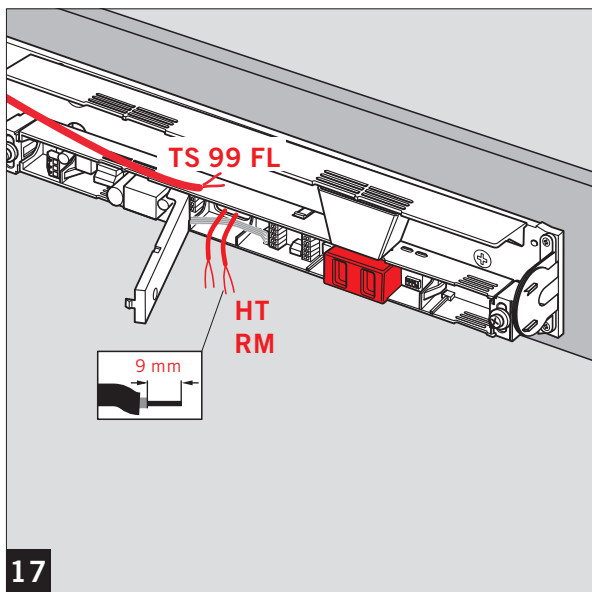




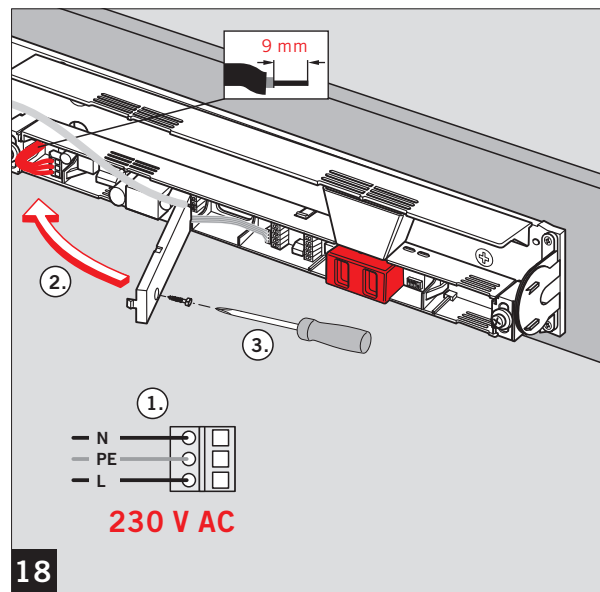




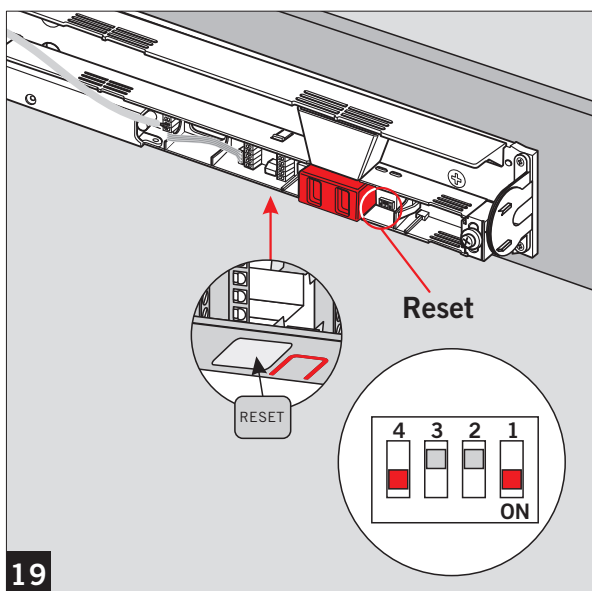
16



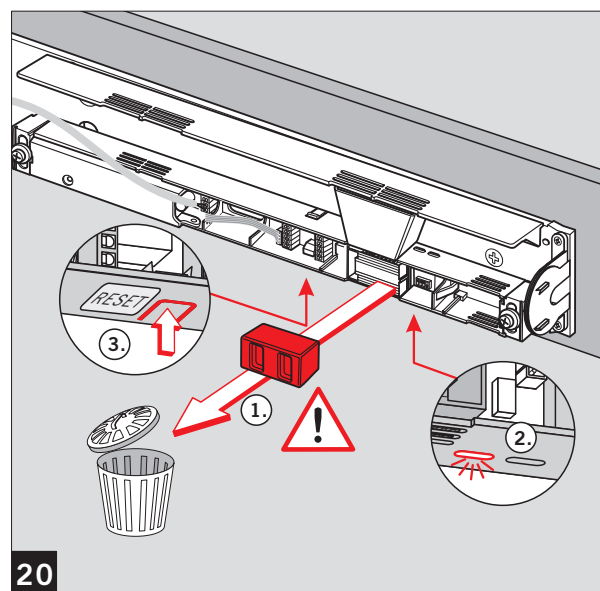
17



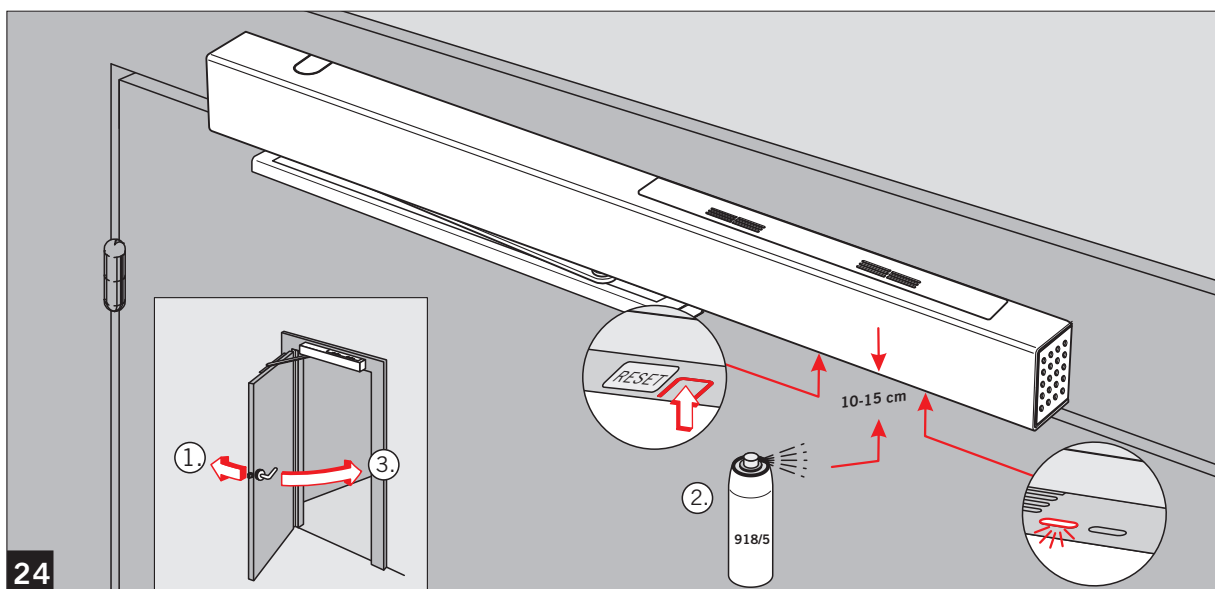
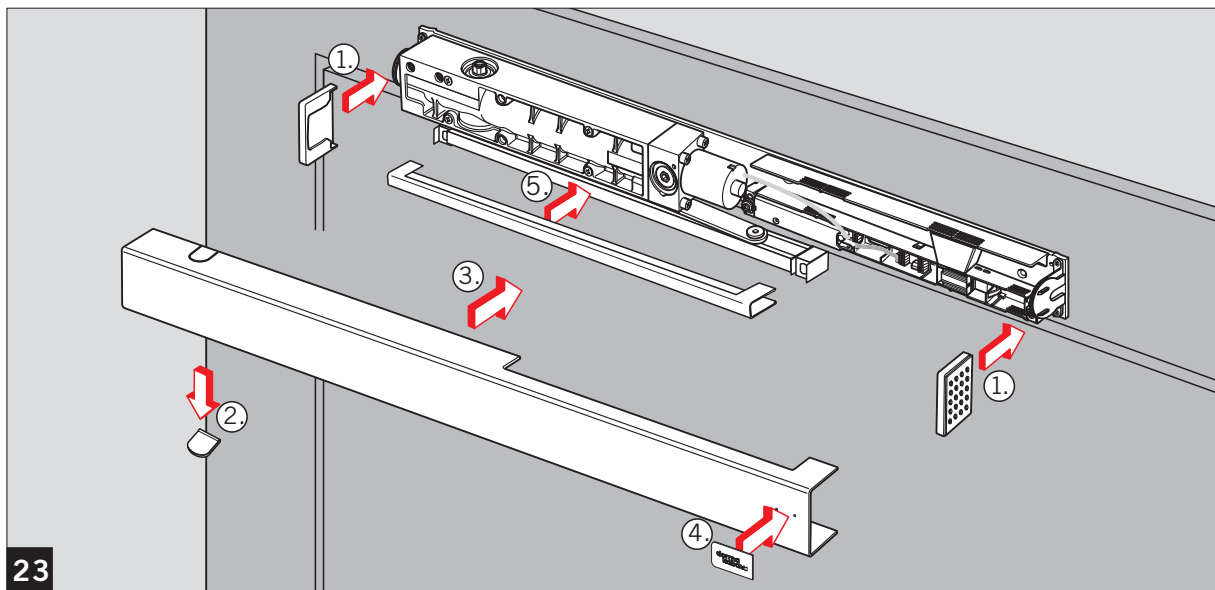
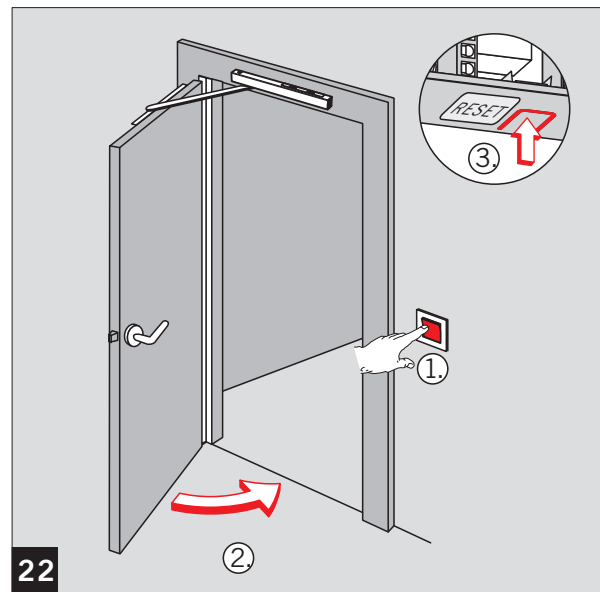
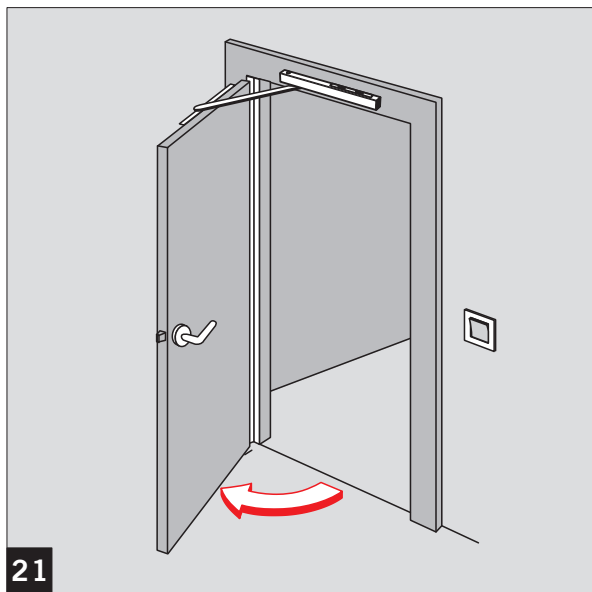
18



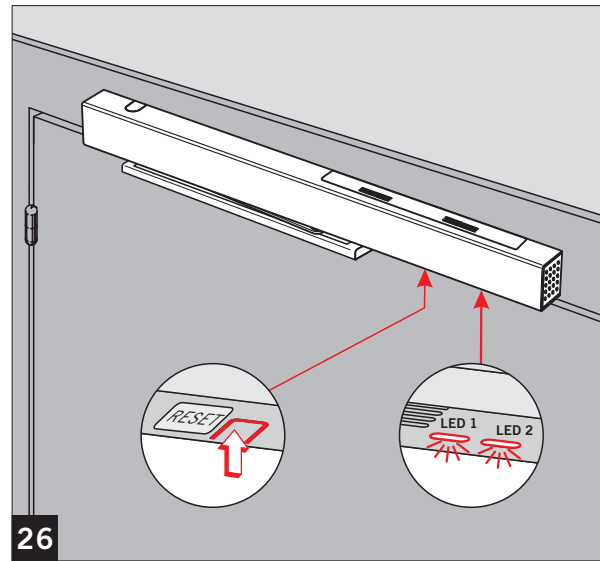
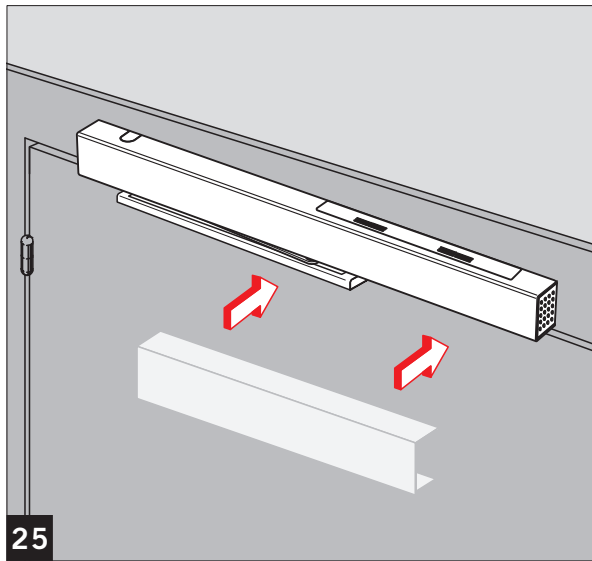
19



20



# TS 99 FLR EN 2-5



Änderungen vorbehalten  
Subject to change without notice